

15 kV COLD SHRINK TERMINATION - INSTALLATION INSTRUCTIONS

TERMINAL CONTRÁCTIL EN FRÍO 15 kV - INSTRUCCIONES DE INSTALACIÓN

TERMINAL CONTRÁCTIL A FRIO 15kV - INSTRUÇÕES DE INSTALAÇÃO

DESCRIPTION DESCRIPCIÓN DESCRICÃO

English The Chardon Cold Shrinkable Termination offers easy installation and reliable performance when terminating indoor and outdoor medium voltage cables. Made from high quality, UV resistant, silicone rubber, the Chardon Cold Shrinkable termination offers a combination of durability and high performance in the field. No tools, or heat sources are required. The products are designed to last the entire life of the cable. The Chardon Cold Shrinkable terminations are tested according to IEEE Standard 48.

Español La terminal contráctil en frío ofrece una fácil instalación, desempeño confiable en Media tensión y puede usarse en exteriores o interiores. De gran calidad, hecha de silicón resistente a los rayos UV, la terminal Chardon ofrece una combinación de durabilidad y alto desempeño. Para instalarlas no se necesita ninguna herramienta o soplete. Este producto ha sido diseñado para tener una vida útil igual a la de los cables de potencia. La Terminal Contráctil en Frío Chardon cumple los requerimientos y estándares de la norma IEEE 48.

Português O terminal contráctil a frio oferece fácil instalação, desempenho confiável de média tensão e pode ser usado em ambientes externos ou internos. De alta qualidade, feito de silicone resistente a UV, o terminal Chardon oferece uma combinação de durabilidade e alto desempenho. Para instalá-los, não é necessário pistola de calor ou outras ferramentas. Este produto foi projetado para ter uma vida útil igual à dos cabos elétricos de média tensão. O terminal contráctil a frio Chardon atende aos requisitos e padrões da norma IEEE 48.



KIT CONTENT:	CADA KIT CONTIENE:	CONTEÚDO DO KIT:
<ul style="list-style-type: none"> • Cold shrinkable termination • Cold shrinkable jacket seal • Paper towel • Silicone lubricant • Sealing tape • PVC tape • Sandpaper • Gloves • Installation & Operation instructions • Grounding kit + Constant Force Spring(Optional) • Cable lug (Optional) 	<ul style="list-style-type: none"> • Terminal Contráctil en Frío • Chaqueta selladora • Toalla de papel • Silicón Lubricante • Instructivo • Cinta de Mastique • Cinta de PVC • Papel de Lija • Guantes • Conector de compression (Opcional) • Kit de Aterrizaje + muelle esfuerzo constante (Opcional) 	<ul style="list-style-type: none"> • Terminal Contráctil a Frio • Capuz Contráctil a Frio • Papel Toalha • Lubrificante • Instruções de instalação • Fita de mastic • Fita isolante • Lixa • Luvas de segurança • Terminal de compressão (Opcional) • Kit de aterramento + mola de esforço constante (Opcional)

- CAUTION:**
- The installation of Chardon products must be carried out by qualified technical personnel.
 - Contact with energized equipment can cause serious damage and even death.
 - Wear appropriate protective equipment.
 - Make sure Chardon Accessories are completely dry at the time of installation.
 - Make sure Chardon Accessories are in good condition
-



- PRECAUCIÓN:**
- La instalación de los productos Chardon, debe ser realizada por personal técnico calificado.
 - El contacto con equipo energizado puede ocasionar graves daños e incluso la muerte.
 - Utilice equipo de protección adecuado.
 - Asegúrese que los Accesorios Chardon estén totalmente secos al momento de su instalación.
 - Asegúrese que los Accesorios Chardon se encuentren en buenas condiciones.
-

CUIDADO:

- A instalação dos produtos Chardon deve ser realizada por pessoal técnico qualificado.
 - O contato com equipamentos energizados pode causar danos sérios até a morte.
 - Use equipamento de proteção apropriado.
 - Certifique se os acessórios Chardon estão completamente secos no momento da instalação.
 - Certifique se os acessórios Chardon estão em boas condições.
-

DANGER:

- Do not touch or handle energized products without adequate protective equipment. Errors in the compliance of this instruction can result in damage to the product, serious injuries to people and even death.
 - All associated equipment must be de-energized during installation and maintenance.
 - The following instructions do not cover details or variables in the change / installation of the product, to prevent contingencies, please contact the team of Chardon technicians if required.
-



PELIGRO:

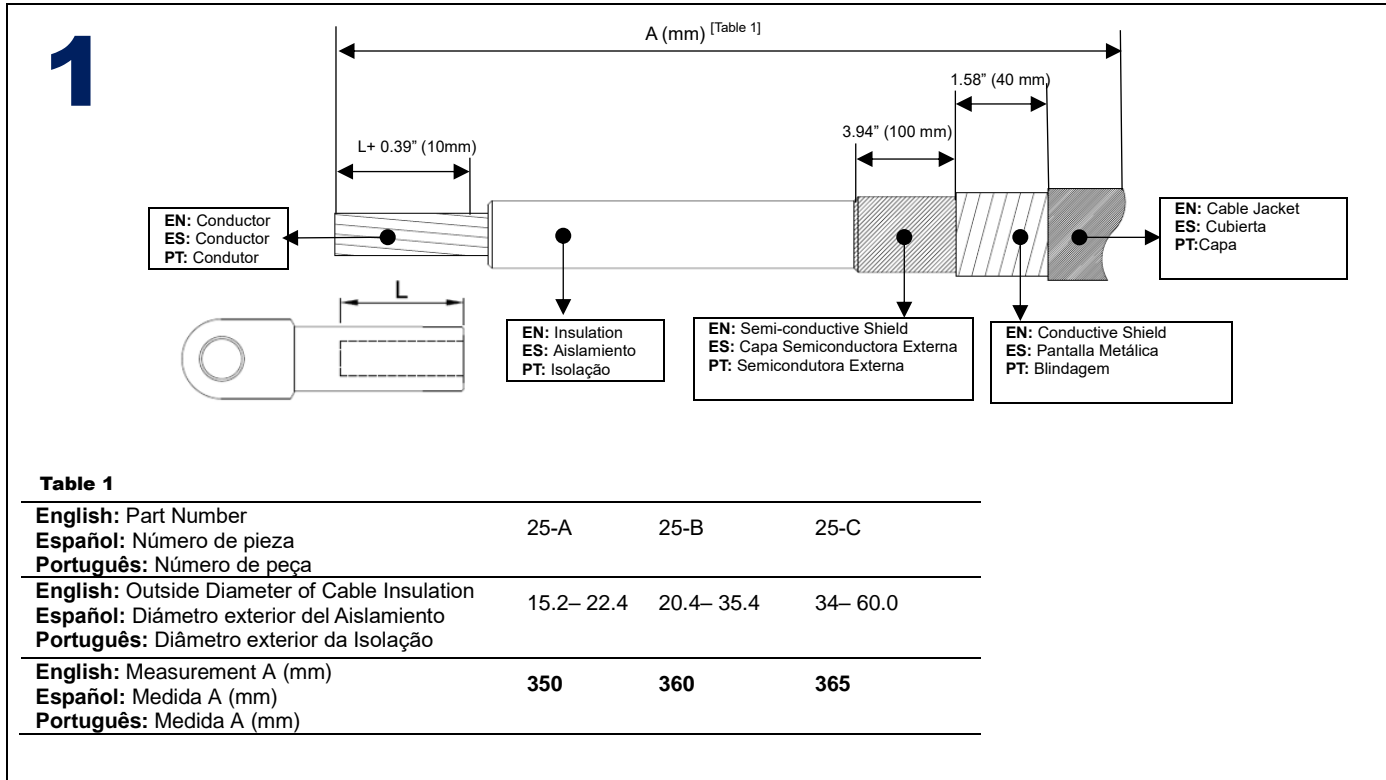
- No tocar o manipular productos energizados sin el equipo de protección adecuado. Errores en el seguimiento de este instructivo pueden resultar en daños al producto, lesiones serias a las personas e incluso la muerte.
 - Todos los equipos asociados deben ser desenergizados durante instalaciones y mantenimiento.
 - Las siguientes instrucciones no cubren detalles o variables en el cambio/instalación del producto, para prevenir contingencias, por favor contacte al equipo de técnicos Chardon si así lo requiere.
-

PERIGO:

- Não toque ou movimente produtos energizados manualmente. O não cumprimento destas instruções pode resultar em ferimentos graves ou fatais, bem como danos ao produto.
 - Todo o equipamento deve ser desenergizado durante a instalação e manutenção.
 - As instruções a seguir não cobrem todos os detalhes e possíveis alterações na instalação do produto. Entre em contato com a equipe técnica da Chardon caso qualquer informação adicional for necessária.
-

INSTALLATION / INSTALACIÓN / INSTALAÇÃO

I. Preparation of TAPE SHIELDED cables I. Preparación de cables CON PANTALLA DE CINTA I. Preparação de cabos blindados com FITA METÁLICA



ENGLISH

Step 1: Cable Preparation

Prepare the cable according to the dimensions shown in table 1.

Attention:

- Ensure that all parts of the cable are in good condition and not damaged.
- Slight Impurities may be polished with a sandpaper, but a new cable must be used if any irreparable damaged is found.

ESPAÑOL

Paso 1: Preparación del cable

Prepare el cable de acuerdo con las dimensiones que en la tabla 1.

Atención:

- Asegúrese de que todas las partes del cable estén en buenas condiciones y no estén dañadas.
- Las impurezas leves se pueden pulir con una lija, pero se debe usar un cable nuevo si se encuentra cualquier daño irreparable.

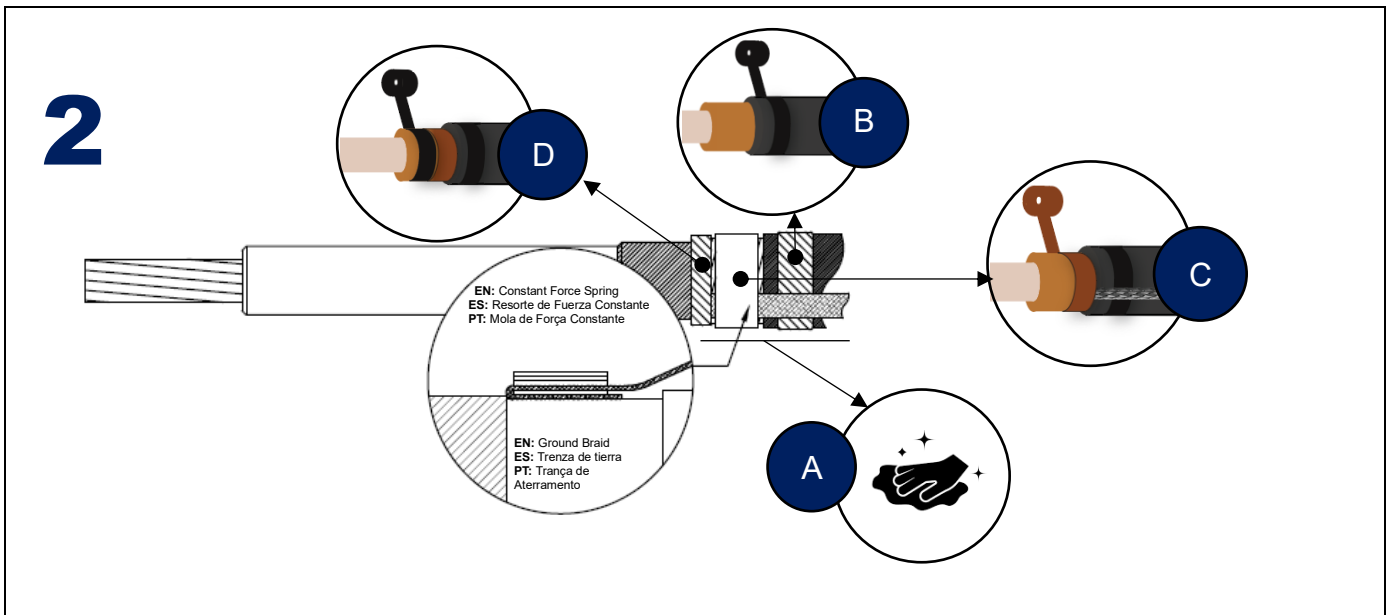
PORTUGUÊS

Passo 1: Preparação do Cabo

Prepare the cable according to the dimensions shown in table 1.

Attention:

- Verifique se todas as partes do cabo estão em boas condições e não estão danificadas.
- Pequenas impurezas podem ser polidas com uma lixa, mas um novo cabo deve ser usado se houver quaisquer danos irreparáveis.



ENGLISH

Step 2:

- A) Clean cable jacket and Semi-conductive shield.
 B) Starting 15 mm from the top of the cable sheath, apply sealing mastic tape around the cable sheath.
 C) From the top of the cable jacket, cover the ground braid with a constant force spring.
 D) Clean the cable and semi-conductive shield and apply a PVC tape

Note: Ensure that all parts of the cable are not damaged. Any impurity may be polished with a sandpaper, but a new cable must be used if irreparable damaged is found.

ESPAÑOL

Paso 2:

- A) Limpie la cubierta del cable y la capa semiconductor.
 B) Comenzando 15 mm desde la parte superior de la cubierta del cable, aplique masilla aislante en la cubierta del cable.
 C) Desde la parte superior de la cubierta del cable, cubra la trenza de tierra con un resorte de fuerza constante.

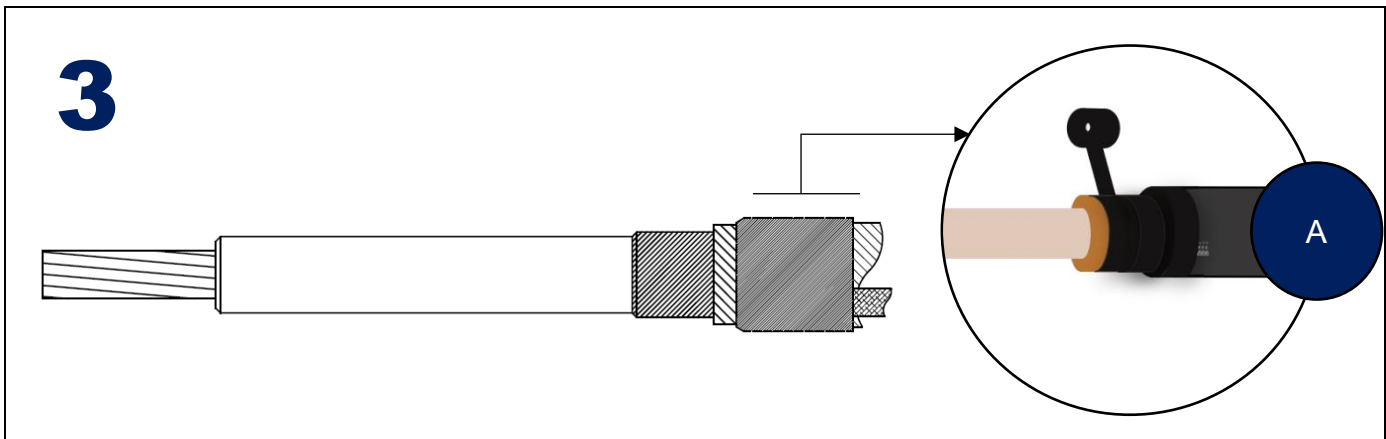
Nota: Asegúrese de que todas las partes del cable estén en buenas condiciones. Cualquier impureza se puede pulir con un papel de lija, pero se debe usar un cable nuevo si se encuentra un daño irreparable.

PORTUGUÊS

Passo 2:

- A) Limpe a capa externa do cabo e semicondutora externa.
 B) A partir de 15 mm da parte superior capa externa, aplique fita mastic na capa externa.
 C) Partindo da parte superior da capa externa, cubra os fios de aterramento com uma mola de força constante.

Nota: Verifique se não há nenhum dano em todas as parte do cabo. Quaisquer impurezas podem ser polidas com lixa, mas um novo cabo deve ser usado se forem encontrados danos irreparáveis.



ENGLISH

Step 3

A) 65 mm below the conductive shield, apply 4 layers of PVC tape over the grounding braid. Note that the tape layer should be 5 mm higher than the cable jacket layer.

ESPAÑOL

Paso 3

A) 65 mm debajo de la pantalla metálica, aplique 4 capas de cinta de PVC sobre la trenza de puesta a tierra. Tenga en cuenta que las capas de cinta debe ser deben estar a punto de 5 mm más alta que la capa de la cubierta del cable.

PORTUGUÊS

Passo 3

A) 65 mm abaixo da blindagem do cabo, aplique 4 camadas de fita de PVC sobre a trança de fios para aterramento. Observe que as camadas de fita devem estar cerca de 5 mm mais altas que a capa do cabo.

II. Preparation of wire shielded cables / JNC cables

II. Preparación de cables con pantalla de hilos y cable JCN

II. Preparação de cabos blindados com trança de aterramento e cabos JCN

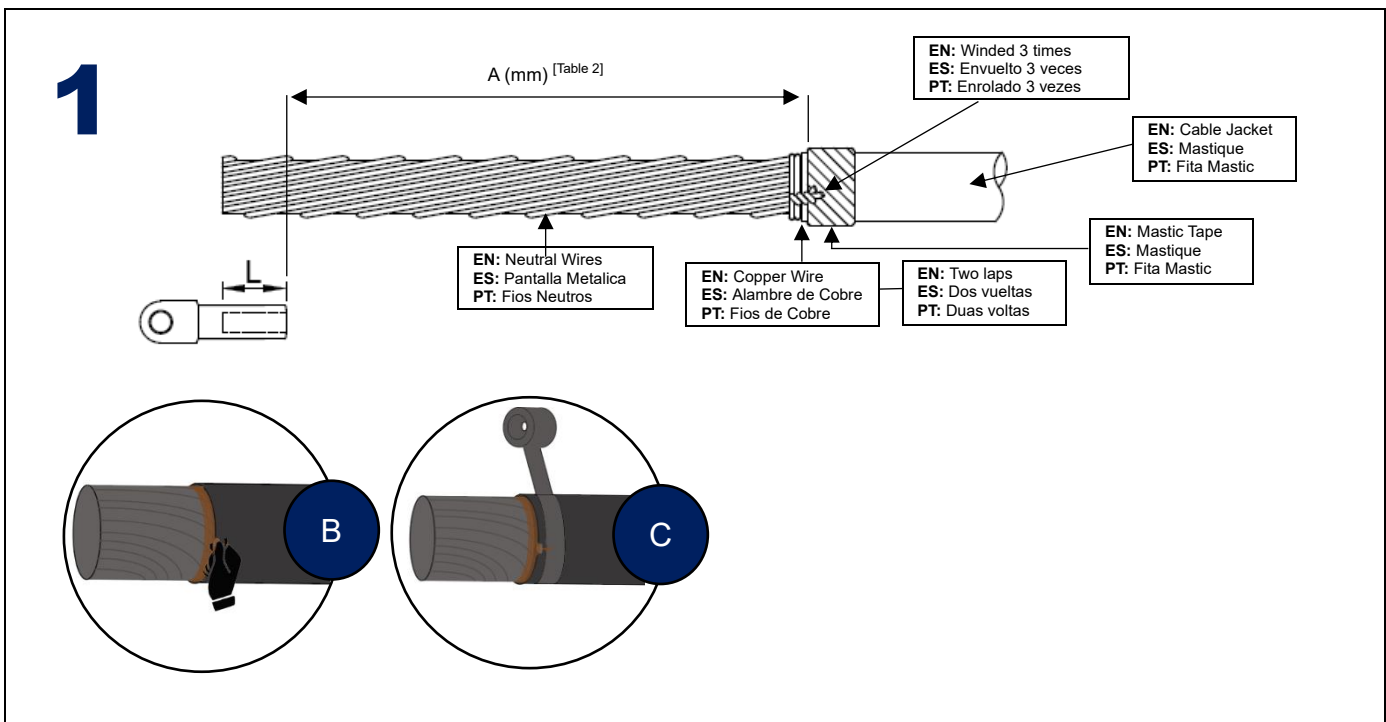


Table 2			
English: Part Number Español: Número de pieza Português: Número de peça	25-A	25-B	25-C
English: Outside Diameter of Cable Insulation Español: Diámetro exterior del Aislamiento Português: Diâmetro exterior da Isolação	15.2– 22.5	20.4– 35.4	34.0– 60.0
English: Measurement A (mm) Español: Medida A (mm) Português: Medida A (mm)	320	330	335

ENGLISH

Step 1:

A) Follow the measurement A (Table 2) and remove the cable jacket to expose the neutral wires.
B) Use copper wire (tinned) to lash the neutral wires.
Roughen up about 25mm of surface of the cable jacket with a coarse sandpaper. Clean the cable jacket and semi-conductive shield.
C) 15 mm away from the semi-conductive shield, apply a layer of mastic tape.

ESPAÑOL

Paso 1:

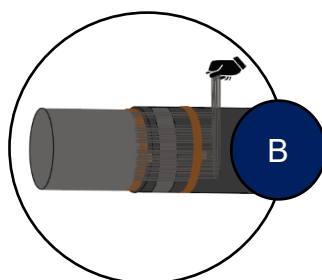
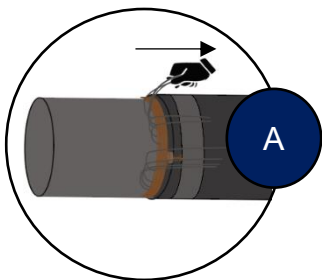
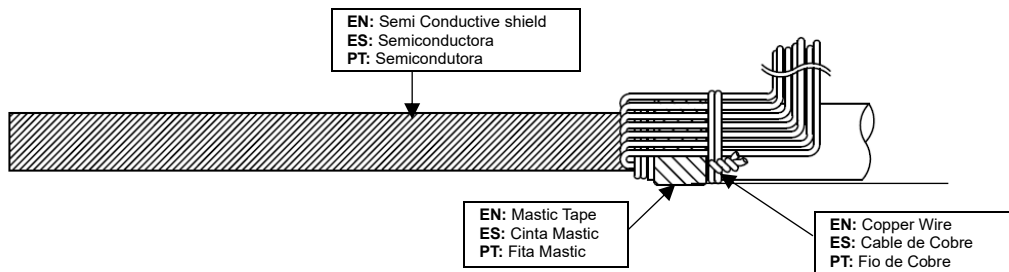
A) Seguiendo la medida A (table 2), retire la cubierta del cable para exponer los cables neutros.
B) Use alambre de cobre (estañado) para atar los cables neutros.
Raspe unos 25 mm de superficie de la cubierta del cable con un papel de lija grueso. Limpie la cubierta del cable y el semiconductor.
C) A 15 mm de distancia del semiconductor, aplique una cinta de mastic.

PORTUGUÊS

Passo 1:

A) Siga a medida A (table 2) e remova a cobertura do cabo para expor os fios neutros.
B) Use fio de cobre (estanhado) para amarrar os fios neutros.
Raspe cerca de 25 mm da superfície do revestimento do cabo com uma lixa. Limpe a cobertura do cabo e o semiconductor.
C) Aplique uma fita mastic a uns 15 mm de distância do semiconductor.

2



ENGLISH

Step 2: Cable Preparation

A) Bend neutral wires down and parallel to the cable.
B) Use copper wire to secure neutral wires to cable jacket.

ESPAÑOL

Paso 2: Preparación del cable

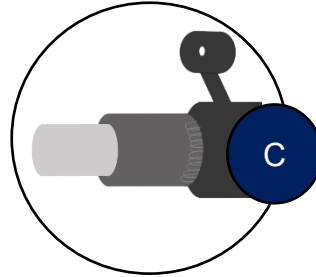
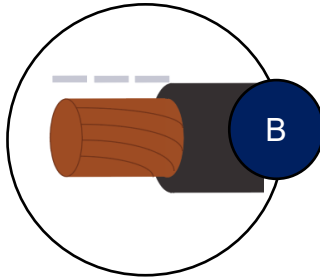
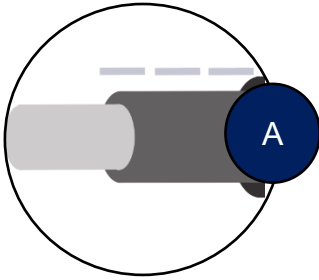
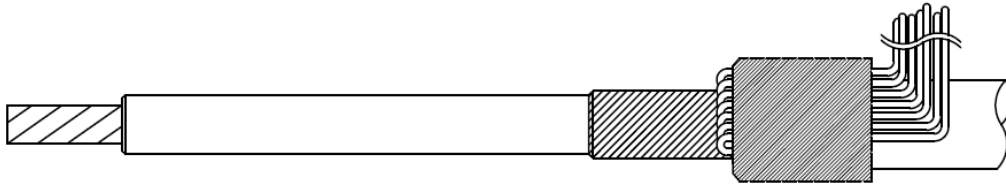
A) Doble los cables neutros hacia abajo y en paralelo al cable.
B) Use alambre de cobre (estañado) para atar los cables neutros.

PORTUGUÊS

Passo 2: Preparação do cabo

A) Dobre os fios neutros para baixo e paralelos ao cabo.
B) Use fio de cobre (estanhado) para amarrar os fios neutros.

3



ENGLISH

Step 3:

- A) Keep the 60 mm semi-conductive shield layer and remove excess.
- B) Remove the insulation to expose the bare conductor, according to lug depth of L+0.39". Take care not to nick the conductor.
- C) Measure down 65mm from the top of the neutral wires and wrap sealing tape. Note that the height of the tape layer should be 5mm higher than that of the cable jacket.
- D) Apply 4 layers of PVC tape on top.

ESPAÑOL

Paso 3:

- A) Mantenga 60mm de la capa semiconductor y retire el exceso.
- B) Retire el aislamiento para exponer el conductor, de acuerdo con la dimensión L+0.39" del terminal. Tenga cuidado de no mellar al conductor.
- C) Mida 65 mm desde la parte superior de los cables neutros y aplique una cinta aislante.
- D) Aplique 4 capas de cinta de PVC encima.

PORTUGUÊS

Passo 3:

- A) Segure 60 mm da camada de semiconductor e remova o excesso.
- B) Remova o isolamento para expor o condutor, de acordo com a dimensão L + 0,39 "do terminal. Cuidado para não danificar o condutor.
- C) Meça 65 mm da parte superior dos fios neutros e aplique fita isolante.
- D) Aplique 4 camadas de fita de PVC por cima.

III. Installing the Compression Connector
III. Instalando el Terminal de Compresión
III. Instalando o Terminal de Compressão

1

A

B

C

ENGLISH	ESPAÑOL	PORTUGUÊS
<p>Step 1:</p> <p>A) Clean the exposed conductor using a wire brush.</p> <p>B) Place the compression connector on the exposed conductor and crimp it.</p> <p>C) Cover the opening between the insulation and connector with mastic tape.</p>	<p>Paso 1:</p> <p>A) Limpie el conductor usando un cepillo de alambre.</p> <p>B) Introduzca el conector de compresión en la parte expuesta del conductor y comprima.</p> <p>C) Ponga cinta de masticque en la unión de la capa aislante del cable y el conector de compresión.</p>	<p>Passo 1:</p> <p>A) Limpe o condutor usando uma escova de aço.</p> <p>B) Insira o terminal de compressão na parte exposta do condutor e crimpe.</p> <p>C) Coloque fita mastic na junção da isolação do cabo e o terminal de compressão.</p>

IV. Installing the Cold Shrink Termination
IV. Instalando la Conector Contráctil en Frio
IV. Instalando o Terminal Contrátil a Frio

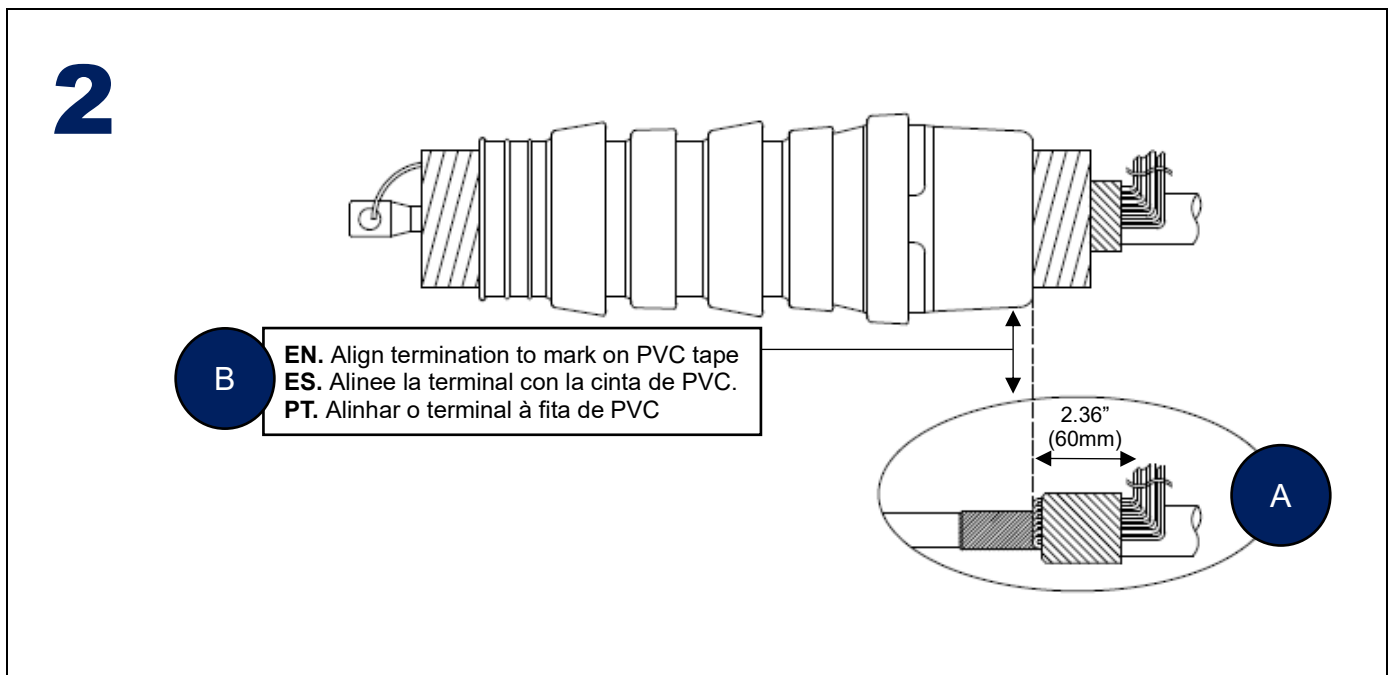
1

A

B

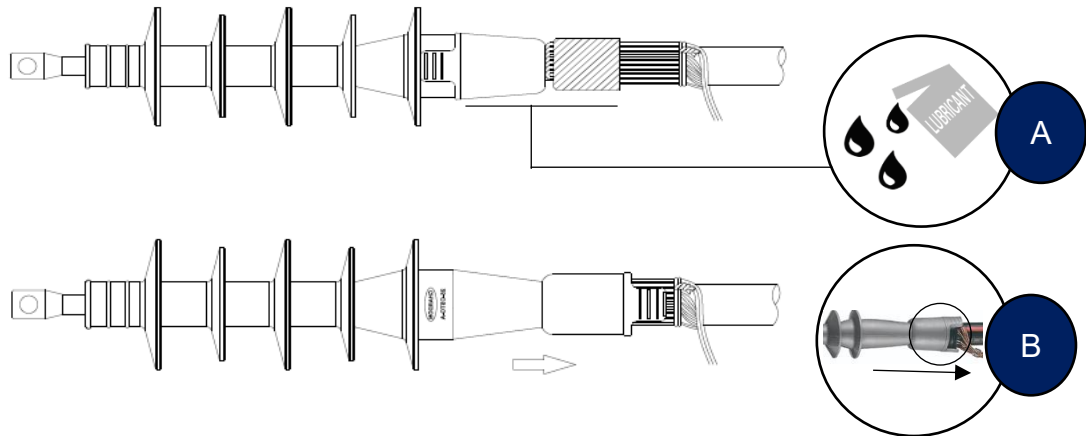
C

ENGLISH	ESPAÑOL	PORTUGUÊS
<p>Step 1:</p> <p>A) Polish and clean the insulation thoroughly by using sandpaper. B) Clean remaining residues with paper towel. C) Apply silicone lubricant throughout the unerlined area shown in the figure.</p>	<p>Paso 1:</p> <p>A) Pula y limpie el aislamiento con papel de lija. B) Limpie los residuos restantes con una toalla de papel. C) Aplique lubricante en toda el área subrayada que se muestra en la figura.</p>	<p>Passo 1:</p> <p>A) Polir e limpar a isolação com uma lixa. B) Limpe o residuo restante com um papel toalha. C) Aplique lubrificante em toda a área sublinhada, como mostra a figura acima.</p>



ENGLISH	ESPAÑOL	PORTUGUÊS
<p>Step 1:</p> <p>A) Measure 2.36 " from the top of the semiconductor layer down and make a mark. B) Place cold shrink termination onto the cable, aligning the mark with the end of the hold out tube. Remove out the hold out tube to complete the installation</p>	<p>Paso 1:</p> <p>A) Mida 2.36"(60mm) desde la parte superior de la capa semiconductor a hacia abajo y haga una marca. B) Introduzca el cable dentro de la terminal contráctil en frío y use de referencia la marca en la semiconductor para colocar la terminal. Después jale despacio el cordón de la terminal para instalarla.</p>	<p>Passo 1:</p> <p>A) Meça 2,36"(60 mm) da parte superior da camada de semicondutores para baixo e faça uma marca. B) Insira o cabo no terminal de contrato frio e use a marca no semiconductor como referência para colocar o terminal. Em seguida, puxe lentamente o cabo do terminal para instalá-lo.</p>

3



ENGLISH

Step 1:

- A) Apply Silicone lubricant to tabs and PVC tape area.
- B) Pull down the tabs over the PVC tape to seal the cable entrance.

ESPAÑOL

Paso 1:

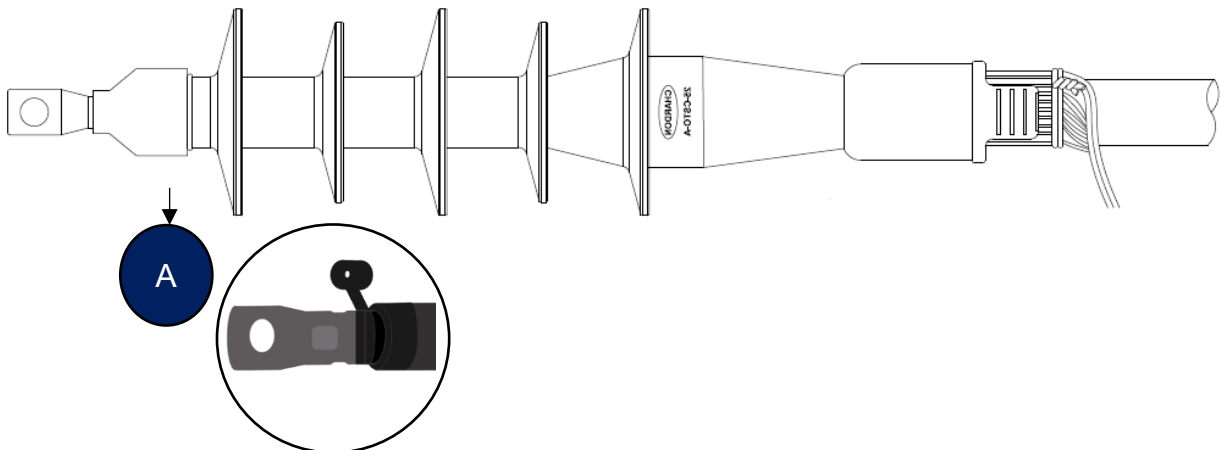
- A) Aplique lubricante de silicona a la pestaña y al área cubierta con cinta de PVC.
- B) Pase la pestaña sobre la cinta de PVC para sellar la entrada del cable

PORTUGUÊS

Passo 1:

- A) Aplique lubrificante de silicone na aba e na área coberta com fita de PVC.
- B) Puxe a aba sobre a fita de PVC para selar a entrada do cabo.

4



ENGLISH

Step 1:

- A) Seal the top of the termination at the connector area with PVC tape.

ESPAÑOL

Paso 1:

- A) Selle la base del conector en el terminal con cinta aislante.

PORTUGUÊS

Passo 1:

- A) Sele a base do conector no terminal com fita isolante PVC.

Warranty:

English

Chardon products are guaranteed for a period of 2 years after their date of purchase, to make this guarantee effective you can come only by presenting a purchase invoice to your authorized Chardon distributor. The warranty will not be valid in the following cases:

1. When the product has been used under conditions other than normal.
2. When the product has not been operated according to the instructions for use.
3. When the product has been altered or repaired by persons not authorized by CHARDON.

Español

Los productos Chardon están garantizados por un periodo de 2 años posterior a su fecha de compra, para hacer efectiva esta garantía puede acudir únicamente presentando ticket de compra con su distribuidor autorizado Chardon. La garantía no será válida en los siguientes casos:

1. Cuando el producto ha sido utilizado en condiciones distintas a las normales.
2. Cuando el producto no ha sido operado de acuerdo con el instructivo de uso.
3. Cuando el producto ha sido alterado o reparado por personas no autorizadas por CHARDON.
4. Cuando se utilizaron componentes que no eran compatibles con los accesorios Chardon.

Português

Os produtos Chardon são garantidos por um período de 2 anos após a data da compra. Para efetivar essa garantia, poderá apresentar a nota fiscal de compra ao seu distribuidor autorizado Chardon. A garantia não será válida nos seguintes casos:

1. Quando o produto tiver sido utilizado em condições diferentes da normal.
2. Quando o produto não foi operado de acordo com as instruções de uso.
3. Quando o produto tiver sido alterado ou reparado por pessoas não autorizadas pela CHARDON.
4. Quando forem usados componentes não compatíveis com os acessórios CHARDON.

Inasmuch as CHARDON GROUP, Inc. has no control over the use which others may put the material, it does not guarantee that the same results as those described herein will be obtained, Each user of the material should make his own tests to determine the material's suitability for his own particular use. Statements concerning possible uses of the materials described herein are not to be construed as constituting a license under any CHARDON GROUP, inc. patent covering such use or as recommendations for use of such materials in the infringement of any patent.

En tanto CHARDON GROUP, Inc. no cuenta con control sobre el uso que otros puedan hacer sobre el material no es posible garantizar los mismos resultados descritos previamente. Cada usuario deberá hacer sus propias pruebas para determinar la idoneidad del material para su propio uso. Declaraciones relativas a los posibles usos de los materiales descritos en este documento no deben constituyen licencia alguna sobre ninguna patente de CHARDON GROUP, inc. Así mismo, el uso o recomendaciones sobre los materiales en violación de cualquier patente.

Como o CHARDON GROUP, Inc. não tem controle sobre o uso que outros possam fazer do material, ela não garante que os mesmos resultados aqui descritos serão obtidos. Cada usuário do material deve realizar seus próprios testes e determinar a adequabilidade do material para seu uso específico. Declarações sobre os usos possíveis dos materiais aqui descritos não devem ser interpretadas como se constituíssem uma licença sob qualquer patente do CHARDON GROUP, inc. que cubra esse uso ou conforme as recomendações de uso desses materiais na infração de qualquer patente.

FOR FURTHER INFORMATION WRITE TO



sales@chardongroup.com