

(ANSI) ELBOW ARRESTER INSTALLATION INSTRUCTIONS	CODO APARTARRAYOS (ANSI) INSTRUCTIVO DE INSTALACIÓN	PARA-RAIOS COTOVELO (ANSI) INSTRUÇÃO DE INSTALAÇÃO
--	--	---

DESCRIPTION DESCRIPCIÓN DESCRIÇÃO

[English] Chardon Elbow Arresters are used on underground systems in pad-mounted transformer and entry cabinets, vaults, switching devices and other insulations to provide shielded deadfront arrester protection and extended cable life.

[Español] El codo apartarrayo Chardon combina un módulo varistor de óxido metálico dentro de un codo de goma EPDM, proporcionando al sistema una protección contra sobre tensiones. El Codo Apartarrayo Chardon ha sido diseñado de acuerdo a los requerimientos y estándares de la norma IEEE 386. Es fabricado con un moldeado de alta calidad, y es completamente intercambiable con productos de otros fabricantes que cumplan con la norma IEEE 386.

[Português] O TDC (Terminal Desconectável Cotovelo) do tipo para-raios Chardon possui um módulo varistor de óxido metálico dentro de um cotovelo de EPDM, fornecendo proteção contra sobretensão ao sistema. O cotovelo para-raios Chardon foi projetado de acordo com os requisitos e padrões da norma IEEE 386. É fabricado com moldagem de alta qualidade e curado por peróxido, sendo totalmente intercambiável com produtos de outros fabricantes que atendam a norma IEEE 386.



TOOLS NEEDED:

- Shotgun Hotstick
- Gloves
- Tweezers

HERRAMIENTA NECESARIA:

- Pértiga
- Guantes
- Pinzas de electricista

FERRAMENTAS NECESSÁRIAS:

- Vara de manobra telescópica
- Luvas
- Pinças de eletricista

CAUTION:

- The installation of Chardon products must be carried out by qualified technical personnel.
- Contact with energized equipment can cause serious damage and even death.
- Wear appropriate protective equipment.
- Make sure Chardon Accessories are completely dry and in good condition at the time of installation.

**PRECAUCIÓN:**

- La instalación de los productos Chardon, debe ser realizada por personal técnico calificado.
- El contacto con equipo energizado puede ocasionar graves daños e incluso la muerte.
- Utilice equipo de protección adecuado.
- Asegúrese que los Accesorios Chardon estén totalmente secos y en buenas condiciones al momento de su instalación.

CUIDADO:

- A instalação dos produtos Chardon deve ser realizada por pessoal técnico qualificado.
- O contato com equipamentos energizados pode causar danos sérios até a morte.
- Use equipamento de proteção apropriado.
- Certifique se os acessórios Chardon estão completamente secos e em boas condições no momento da instalação.

DANGER:

- Do not touch or handle energized products without adequate protective equipment. Errors in the compliance of this instruction can result in damage to the product, serious injuries to people and even death.
- All associated equipment must be de-energized during installation and maintenance.
- The following instructions do not cover details or variables in the change / installation of the product, to prevent contingencies, please contact the team of Chardon technicians if required.

**PELIGRO:**

- No tocar o manipular productos energizados sin el equipo de protección adecuado. Errores en el seguimiento de este instructivo pueden resultar en daños al producto, lesiones serias a las personas e incluso la muerte.
- Todos los equipos asociados deben ser desenergizados durante instalaciones y mantenimiento.
- Las siguientes instrucciones no cubren detalles o variables en el cambio/instalación del producto, para prevenir contingencias, por favor contacte al equipo de técnicos Chardon si así lo requiere.

PERIGO:

- Não toque ou movimente produtos energizados manualmente. O não cumprimento destas instruções pode resultar em ferimentos graves ou fatais, bem como danos ao produto.
- Todo o equipamento deve ser desenergizado durante a instalação e manutenção.
- As instruções a seguir não cobrem todos os detalhes e possíveis alterações na instalação do produto. Entre em contato com a equipe técnica da Chardon caso qualquer informação adicional for necessária.

SAFETY INFORMATION / INFORMACIÓN DE SEGURIDAD / INFORMAÇÃO DE SEGURANÇA

English The instructions in this manual are not intended as a substitute for proper training or adequate experience in the safe operation of the equipment described. Only competent technicians, who are familiar with this equipment should install, operate and service it.

Español Las instrucciones contenidas en este manual no son sustitutos de un entrenamiento apropiado o la experiencia adecuada en la operación segura de los equipos aquí descritos. Únicamente técnicos especializados que cuenten con experiencia trabajando con este tipo de accesorios deberán instalar, operar o dar mantenimiento a estos productos.

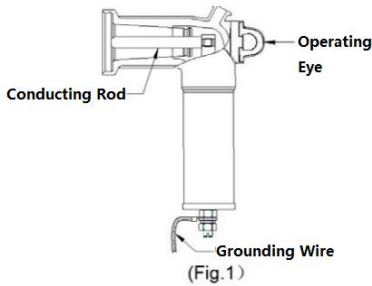
Português As instruções neste manual não pretendem substituir treinamento específico ou experiência adequada nos procedimentos de segurança inerentes aos equipamentos descritos. Apenas técnicos habilitados, que conheçam o equipamento, devem instalar ou colocar em funcionamento e fazer a manutenção.

INSTALLATION / INSTALACIÓN / INSTALAÇÃO

STEP 1:

English

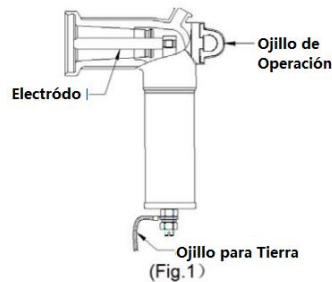
Connect the ground cable to the system earth with 10 to 15 N.m.



PASO 1:

Español

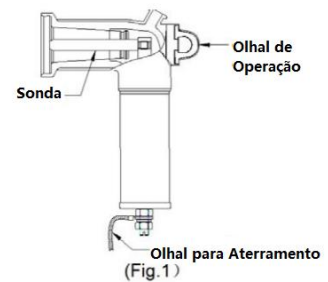
Conecte el cable de tierra a la tierra del sistema y apriete con una presión de 10 a 15 Nm.



PASSO 1:

Português

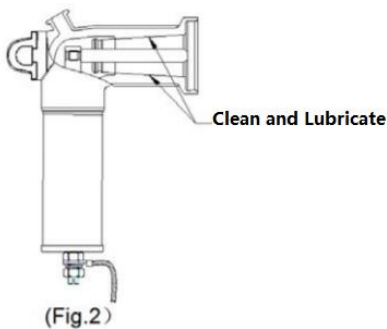
Conecte o fio terra ao aterramento do sistema e aperte com uma pressão de 10 a 15 Nm.



STEP 2:

English

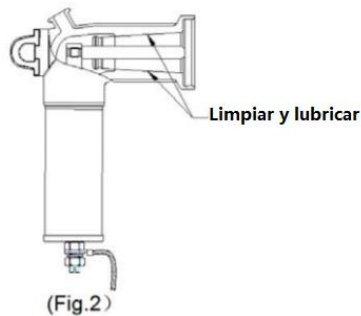
Clean the inner interface of the elbow arrester and lubricate the inner interface evenly with silicone lubricant. Do not use excessive amounts of lubricant, as it may prevent the arrester from being properly locked in position.



PASO 2:

Español

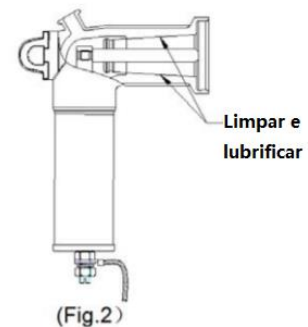
Limpie la parte interior de la boca del codo Apartarrayo; lubrique con el silicón lubricante uniformemente. No lubrique en exceso, un exceso de lubricante puede interferir en la buena instalación del codo Apartarrayo.



PASSO 2:

Português

Limpe o interior da boca do cotovelo de forma uniforme utilizando o lubrificante de silicone fornecido. Não lubrifique excessivamente, pois o excesso pode interferir na instalação correta do cotovelo para-raio.



STEP 3:

English

- Do not install touch the product directly installing.
- Remove the old elbow arrester with a hotstick following the safety instructions from the manufacturer.
- Faster insulating bar to the

PASO 3:

Español

- No tocar el producto directamente con la mano
- En caso de ser necesario, remueva el codo Apartarrayo viejo con la pértiga siguiendo los pasos

PASSO 3:

Português

- Não toque no produto diretamente ao instalar.
- Se necessário, remova o cotovelo para-raio em uso com uma vara de manobra seguindo os passos recomendados pelo fabricante.

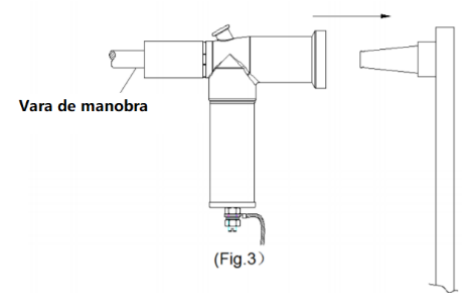
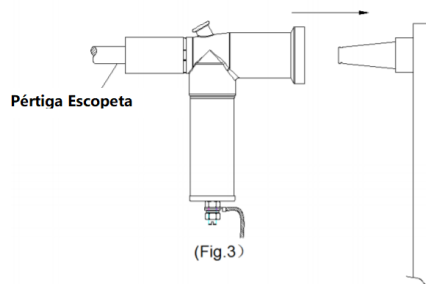
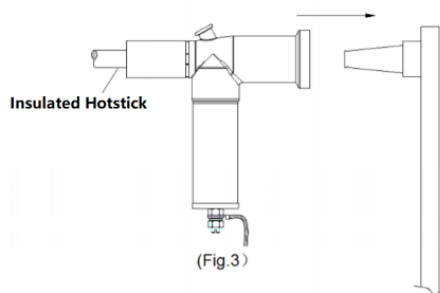
operating eye of the elbow arrester until firm.

- Make sure the elbow arrester with grounded end pointing down
- Place the elbow arrester over the bushing, inserting the white arc follower of the probe into the bushing approximately 2 1/2" until a slight resistance is felt.
- Immediately thrust the elbow onto the bushing with a fast, firm, straight motion, with sufficient force to latch the elbow to the bushing. (If the bushing has an indicating ring, the ring should be covered).
- Make sure the ground wire is properly connected to the grounding system. If not connected, remove the elbow arrester with a hotstick and connect the ground cable to the system earth.

de operación del fabricante.

- Asegúrese que la parte donde se encuentra el cable para tierra del codo esté apuntando hacia abajo.
- Presente el codo en la boquilla inserto, introduzca el vástago dentro del inserto aproximadamente 6cm hasta que se sienta resistencia.
- Inmediatamente después, introduzca el codo completamente dentro del inserto con un movimiento rápido, firme y uniforme. (Si el inserto cuenta con anillo indicador, este debe desaparecer para indicar que el codo ha sido acoplado perfectamente).
- Asegúrese que el cable para tierra está conectado a la tierra del sistema. De lo contrario, tendrá que desconectar el codo Apartarrayo para hacer la conexión del cable de tierra y después volver los pasos anteriores para la instalación del codo.

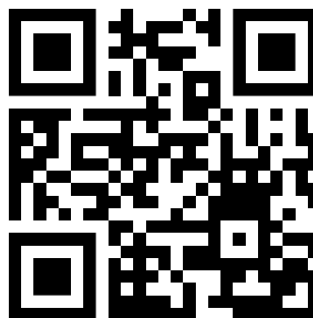
- Certifique-se de que a parte onde se encontra o fio terra do cotovelo esteja apontando para baixo.
- Posicione o cotovelo na bucha de inserção e insira a haste de condução da sonda do cotovelo na bucha por aproximadamente 6cm até que se sinta alguma resistência.
- Insira o cotovelo completamente na bucha com um empurrão rápido, firme e uniforme. (Se a bucha possui um anel indicador, este deverá desaparecer para indicar que o cotovelo foi encaixado perfeitamente).
- Verifique se o fio terra está perfeitamente conectado ao aterramento do sistema. Caso contrário, desconecte o cotovelo para-raios para fazer a conexão do fio terra e siga as etapas descritas acima para a instalação do cotovelo novamente.



Connector Crimp Chart



QR Video Instructive



Warranty:

English

Chardon products are guaranteed for a period of 2 years after their date of purchase, to make this guarantee effective you can come only by presenting a purchase invoice to your authorized Chardon distributor. The warranty will not be valid in the following cases:

1. When the product has been used under conditions other than normal.
2. When the product has not been operated according to the instructions for use.
3. When the product has been altered or repaired by persons not authorized by CHARDON.

Español

Los productos Chardon están garantizados por un periodo de 2 años posterior a su fecha de compra, para hacer efectiva esta garantía puede acudir únicamente presentando ticket de compra con su distribuidor autorizado Chardon. La garantía no será válida en los siguientes casos:

1. Cuando el producto ha sido utilizado en condiciones distintas a las normales.
2. Cuando el producto no ha sido operado de acuerdo con el instructivo de uso.
3. Cuando el producto ha sido alterado o reparado por personas no autorizadas por CHARDON.
4. Cuando se utilizaron componentes que no eran compatibles con los accesorios Chardon.

Português

Os produtos Chardon são garantidos por um período de 2 anos após a data da compra. Para efetivar essa garantia, poderá apresentar a nota fiscal de compra ao seu distribuidor autorizado Chardon. A garantia não será válida nos seguintes casos:

1. Quando o produto tiver sido utilizado em condições diferentes da normal.
2. Quando o produto não foi operado de acordo com as instruções de uso.
3. Quando o produto tiver sido alterado ou reparado por pessoas não autorizadas pela CHARDON.
4. Quando forem usados componentes não compatíveis com os acessórios CHARDON.

Inasmuch as CHARDON GROUP, Inc. has no control over the use which others may put the material, it does not guarantee that the same results as those described herein will be obtained, Each user of the material should make his own tests to determine the material's suitability for his own particular use. Statements concerning possible uses of the materials described herein are not to be construed as constituting a license under any CHARDON GROUP, inc. patent covering such use or as recommendations for use of such materials in the infringement of any patent.

En tanto CHARDON GROUP, Inc. no cuenta con control sobre el uso que otros puedan hacer sobre el material no es posible garantizar los mismos resultados descritos previamente. Cada usuario deberá hacer sus propias pruebas para determinar la idoneidad del material para su propio uso. Declaraciones relativas a los posibles usos de los materiales descritos en este documento no deben constituyen licencia alguna sobre ninguna patente de CHARDON GROUP, inc. Así mismo, el uso o recomendaciones sobre los materiales en violación de cualquier patente.

Como o CHARDON GROUP, Inc. não tem controle sobre o uso que outros possam fazer do material, ela não garante que os mesmos resultados aqui descritos serão obtidos. Cada usuário do material deve realizar seus próprios testes e determinar a adequabilidade do material para seu uso específico. Declarações sobre os usos possíveis dos materiais aqui descritos não devem ser interpretadas como se constituíssem uma licença sob qualquer patente do CHARDON GROUP, inc. que cubra esse uso ou conforme as recomendações de uso desses materiais na infração de qualquer patente.

FOR FURTHER INFORMATION WRITE TO



sales@chardongroup.com