

**15 / 25 kV 200A
PORTABLE FEED-THRU
INSTALLATION &
OPERATING
INSTRUCTIONS**

**BOQUILLA ESTACIONARIA -
DOBLE 15 /25 kV 200A
INSTALACIÓN Y OPERACIÓN**

**BUCHA ESTACIONÁRIA
DE DERIVAÇÃO DUPLA
15/25 kV 200A –
INSTRUÇÃO DE
INSTALAÇÃO E
OPERAÇÃO**

DESCRIPTION DESCRIPCIÓN DESCRICÃO

English The Feed-Thru is designed to operate with a bushing well meeting the interface requirements of Fig. 3 of the IEEE standards for Separable Insulated Connector Systems, ANSI / IEEE 386. The elbow interface of the Feed-Thru meets the requirements of ANSI / IEEE 386 as defined below:

- 15kV 200A Class (8.3kV and 8.3/14.4kV)
- 25kV 200A Class (15.2kV and 15.2/26.3kV)

The Feed-Thru can be used as a junction point or a grounding point. To use the Feed-Thru as a junction, follow steps 4A. To use the Feed-Thru as a grounding point, follow steps 4B.

Español La Boquilla estacionaria doble marca CHARDON está diseñada para cumplir con los estándares y requerimientos de la norma para conectores separables ANSI / IEEE 386:

- Clase 15kV 200A (8.3kV y 8.3/14.4kV)
- Clase 25kV 200A (15.2kV y 15.2/26.3kV)

La Boquilla estacionaria doble puede usarse como un punto de interconexión o para referenciar a tierra una línea para mantenimiento. (Si desea utilizar la Boquilla doble como punto de interconexión siga el paso 4A del instructivo, si desea utilizar la Boquilla doble para aterrizar una línea en mantenimiento, siga el paso 4B del instructivo a continuación).

Português A Bucha Estacionária Dupla CHARDON foi projetada para atender aos padrões e requisitos da norma para desconectáveis ANSI / IEEE 386:

- Classe 15kV 200A (8.3kV e 8.3/14.4kV)
- Classe 25kV 200A (15.2kV e 15.2/26.3kV)

A bucha estacionária dupla pode ser usada como um ponto de derivação “by-pass” ou para aterrar uma linha de manutenção. (Se deseja utilizar a bucha dupla como ponto de derivação, siga a etapa 4A do manual de instruções. Se deseja utilizar a bucha dupla para aterrar uma linha, siga a etapa 4B do manual abaixo).



KIT CONTENT:

- 1- Feed-Thru body with mounting hardware and shipping (protective) caps
- 1- Silicone Lubricant
- 1- Paper Towel
- 1- Installation Instructions

CADA KIT CONTIENE:

- 1- Boquilla Estacionaria doble completa con herraje de sujeción y tapas de protección antipolvo
- 1- Instructivo
- 1- Silicón Lubricante
- 1- Toalla de papel

CONTEÚDO DO KIT:

- 1- Bucha Estacionária Dupla completa com ferrages de aperto e tampas de proteção contra poeira.
- 1- Manual de instruções
- 1- Lubrificante de Silicone
- 1- Toalha de papel

**REQUIRED INSTALLATION
TOOLS:**

- Hotstick
- Gloves
- Electrician's Tweezers
- Tip weezers

**HERRAMIENTAS DE
INSTALACIÓN:**

- Pértiga
- Guantes
- Pinzas de electricista
- Pinzas de punta

**FERRAMENTAS DE
INSTALAÇÃO:**

- Faca, estilete ou lâmina de aço
- Luvas
- Alicatex
- Pinças de ponta

CAUTION:

- The installation of Chardon products must be carried out by qualified technical personnel.
- Contact with energized equipment can cause serious damage and even death.
- Wear appropriate protective equipment.
- Make sure Chardon Accessories are completely dry at the time of installation.
- Make sure Chardon Accessories are in good condition

**PRECAUCIÓN:**

- La instalación de los productos Chardon, debe ser realizada por personal técnico calificado.
- El contacto con equipo energizado puede ocasionar graves daños e incluso la muerte.
- Utilice equipo de protección adecuado.
- Asegúrese que los Accesorios Chardon estén totalmente secos al momento de su instalación.
- Asegúrese que los Accesorios Chardon se encuentren en buenas condiciones.

CUIDADO:

- A instalação dos produtos Chardon deve ser realizada por pessoal técnico qualificado.
- O contato com equipamentos energizados pode causar danos sérios até a morte.
- Use equipamento de proteção apropriado.
- Certifique se os acessórios Chardon estão completamente secos no momento da instalação.
- Certifique se os acessórios Chardon estão em boas condições.

DANGER:

- Do not touch or handle energized products without adequate protective equipment. Errors in the compliance of this instruction can result in damage to the product, serious injuries to people and even death.
- All associated equipment must be de-energized during installation and maintenance.
- The following instructions do not cover details or variables in the change / installation of the product, to prevent contingencies, please contact the team of Chardon technicians if required.

**PELIGRO:**

- No tocar o manipular productos energizados sin el equipo de protección adecuado. Errores en el seguimiento de este instructivo pueden resultar en daños al producto, lesiones serias a las personas e incluso la muerte.
- Todos los equipos asociados deben ser desenergizados durante instalaciones y mantenimiento.
- Las siguientes instrucciones no cubren detalles o variables en el cambio/instalación del producto, para prevenir contingencias, por favor contacte al equipo de técnicos Chardon si así lo requiere.

PERIGO:

- Não toque ou movimente produtos energizados manualmente. O não cumprimento destas instruções pode resultar em ferimentos graves ou fatais, bem como danos ao produto.
- Todo o equipamento deve ser desenergizado durante a instalação e manutenção.
- As instruções a seguir não cobrem todos os detalhes e possíveis alterações na instalação do produto. Entre em contato com a equipe técnica da Chardon caso qualquer informação adicional for necessária.

SAFETY INFORMATION / INFORMACIÓN DE SEGURIDAD / INFORMAÇÃO DE SEGURANÇA

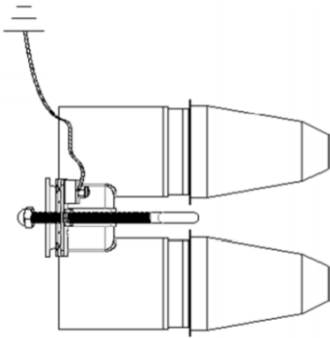
English The instructions in this manual are not intended as a substitute for proper training or adequate experience in the safe operation of the equipment described. Only competent technicians, who are familiar with this equipment should install, operate and service it.

Español Las instrucciones contenidas en este manual no son sustitutos de un entrenamiento apropiado o la experiencia adecuada en la operación segura de los equipos aquí descritos. Únicamente técnicos especializados que cuenten con experiencia trabajando con este tipo de accesorios deberán instalar, operar o dar mantenimiento a estos productos.

Português As instruções neste manual não pretendem substituir treinamento específico ou experiência adequada nos procedimentos de segurança inerentes aos equipamentos descritos. Apenas técnicos habilitados, que conheçam o equipamento, devem instalar, colocar em funcionamento, e fazer a manutenção.

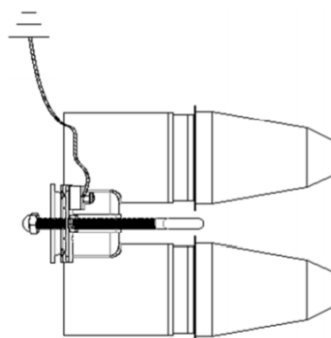
INSTALLATION / INSTALACIÓN / INSTALAÇÃO

STEP 1: English



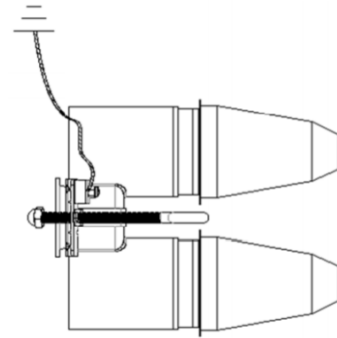
Attach #14 AWG drain wire or equivalent from the grounding lug on the feed-thru to the system ground, and leave enough slack to operate with a hotstick.

PASO 1: Español



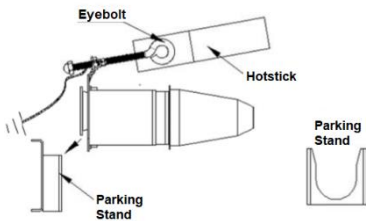
Conecte el cable de drenaje # 14 AWG o equivalente del terminal de conexión a tierra del buje estacionario al sistema de conexión a tierra, y deje suficiente espacio para operar con la varilla de línea viva.

PASSO 1: Português



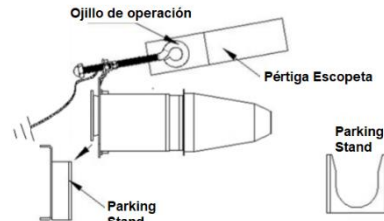
Conecte o fio de drenagem #14 AWG ou equivalente do lug de aterramento da bucha estacionária ao sistema de aterramento, e deixe uma folga suficiente para operar com o bastão de linha viva.

STEP 2: English



Hook the nozzle through its eyebolt, then insert it into the "Parking Stand" of the branch box or device where you want to install it, once in position, turn the eyebolt clockwise to fasten the nozzle.

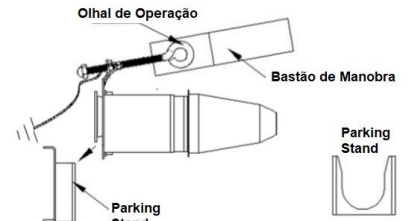
PASO 2: Español



Usando una pértiga, enganche la boquilla mediante su ojo de operación, luego insértela en el "Parking Stand" de la caja derivadora o aparato donde se busca instalarla, una vez en posición, gire el ojo de operación en dirección a las manecillas del reloj para fijar la boquilla.

Parking stand es una parte de los transformadores, cajas derivadoras, seccionaroes, y demás equipos, designado para la instalación de boquillas estacionarias.

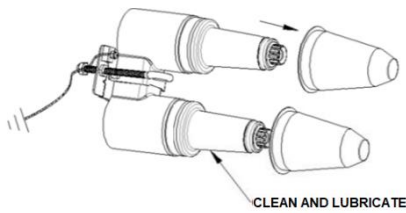
PASSO 2: Português



Usando um bastão, prenda o bico no olho de operação e insira-o no "Parking Stand" da caixa ou dispositivo em que deseja instalá-lo. Uma vez em posição, gire o olho de operação no sentido horário para fixar a bucha.

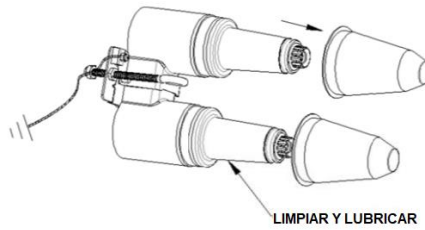
Parking stand é uma parte integrante de transformadores, caixas de derivação, chaves seccionadoras e outros equipamentos, designados para a instalação de buchas estacionárias.

STEP 3: English



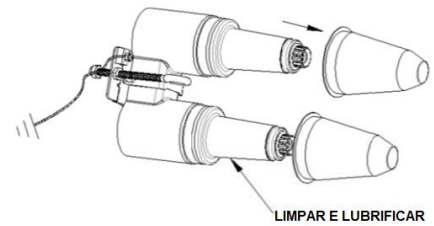
- Remove black shipping (protective) caps
- Clean and lubricate feed-thru interfaces with lubricant supplied.

PASO 3: Español



- Remueva los tapones de protección de las boquillas.
- Limpie y lubrique las boquillas con el silicón lubricante y la toalla de papel.

PASSO 3: Português



- Retire as tampas de proteção das buchas.
- Limpe as interfaces das buchas com a toalha de papel e o lubrificante fornecido.

STEP 4: English

A) To use feed-thru as a junction point, please follow the instructions provided with the junction.

B) To use the feed-thru as a grounding point please follow the instructions provided by the grounding elbow.

PASO 4: Español

A) Para usar la boquilla doble para hacer una interconexión o empalme siga las instrucciones de una caja derivadora.

B) Para usar la boquilla doble para aterrizar una línea para mantenimiento, siga las instrucciones del codo de puesta a tierra.

PASSO 4: Português

A) Para usar a bucha dupla para fazer uma derivação, siga as instruções fornecidas na caixa de derivação.

B) Para usar a bucha dupla para aterrizar uma linha de manutenção, siga as instruções fornecidas no cotovelo de aterramento.

WARNING

If Three-Phase loop circuits are being connected, both loadbreak elbows forming the loop must be from the same phase.

Failure to comply can result in death or serious injury to the operating personnel.

PELIGRO

Si se pretende instalar la boquilla estacionaria en un sistema trifasico, tenga extremo cuidado de no interconectar codos de distintas fases mediante la boquilla doble.

El incumplimiento puede causar la muerte o lesiones graves en el personal de operación.

CUIDADO

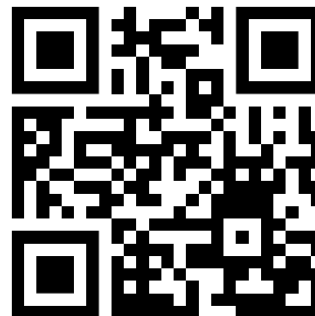
Se pretende instalar a bucha estacionária em um sistema trifásico, tenha muito cuidado para não interconectar cotovelos de diferentes fases usando a bucha dupla.

O não cumprimento desta instrução poderá causar morte ou ferimentos graves ao operador.

Connector Crimp Chart



QR Video Instructive



Warranty:

English

Chardon products are guaranteed for a period of 2 years after their date of purchase, to make this guarantee effective you can come only by presenting a purchase invoice to your authorized Chardon distributor. The warranty will not be valid in the following cases:

1. When the product has been used under conditions other than normal.
2. When the product has not been operated according to the instructions for use.
3. When the product has been altered or repaired by persons not authorized by CHARDON.

Español

Los productos Chardon están garantizados por un periodo de 2 años posterior a su fecha de compra, para hacer efectiva esta garantía puede acudir únicamente presentando ticket de compra con su distribuidor autorizado Chardon. La garantía no será válida en los siguientes casos:

1. Cuando el producto ha sido utilizado en condiciones distintas a las normales.
2. Cuando el producto no ha sido operado de acuerdo con el instructivo de uso.
3. Cuando el producto ha sido alterado o reparado por personas no autorizadas por CHARDON.
4. Cuando se utilizaron componentes que no eran compatibles con los accesorios Chardon.

Português

Os produtos Chardon são garantidos por um período de 2 anos após a data da compra. Para efetivar essa garantia, poderá apresentar a nota fiscal de compra ao seu distribuidor autorizado Chardon. A garantia não será válida nos seguintes casos:

1. Quando o produto tiver sido utilizado em condições diferentes da normal.
2. Quando o produto não foi operado de acordo com as instruções de uso.
3. Quando o produto tiver sido alterado ou reparado por pessoas não autorizadas pela CHARDON.
4. Quando forem usados componentes não compatíveis com os acessórios CHARDON.

Inasmuch as CHARDON GROUP, Inc. has no control over the use which others may put the material, it does not guarantee that the same results as those described herein will be obtained, Each user of the material should make his own tests to determine the material's suitability for his own particular use. Statements concerning possible uses of the materials described herein are not to be construed as constituting a license under any CHARDON GROUP, inc. patent covering such use or as recommendations for use of such materials in the infringement of any patent.

En tanto CHARDON GROUP, Inc. no cuenta con control sobre el uso que otros puedan hacer sobre el material no es posible garantizar los mismos resultados descritos previamente. Cada usuario deberá hacer sus propias pruebas para determinar la idoneidad del material para su propio uso. Declaraciones relativas a los posibles usos de los materiales descritos en este documento no deben constituyen licencia alguna sobre ninguna patente de CHARDON GROUP, inc. Así mismo, el uso o recomendaciones sobre los materiales en violación de cualquier patente.

Como o CHARDON GROUP, Inc. não tem controle sobre o uso que outros possam fazer do material, ela não garante que os mesmos resultados aqui descritos serão obtidos. Cada usuário do material deve realizar seus próprios testes e determinar a adequabilidade do material para seu uso específico. Declarações sobre os usos possíveis dos materiais aqui descritos não devem ser interpretadas como se constituíssem uma licença sob qualquer patente do CHARDON GROUP, inc. que cubra esse uso ou conforme as recomendações de uso desses materiais na infração de qualquer patente.

FOR FURTHER INFORMATION WRITE TO



sales@chardongroup.com